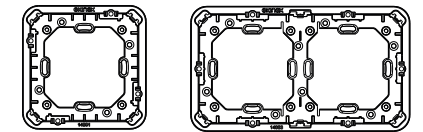


Istruzioni per l'installazione su cartongesso o parete mobile del telaio adattatore per il montaggio singolo/doppio quadrato serie Surface

Codici: EK-TAS-Q-N (versione singola)
EK-TAS-D-N (versione doppia)

Foglio istruzioni



EKINEX S.p.A.

Via Novara 37
I-28010 Vaprio d'Agogna (NO), Italia
Tel. +39 0321 1828980
info@ekinex.com
www.ekinex.com

FISPEKTASQDNIEX0

Descrizione

Telaio adattatore in materiale plastico a finestra quadrata, singola o doppia, per il montaggio su cartongesso o parete mobile dei dispositivi ekinex® della serie 71 o prese di corrente, da impiegare nella versione di placche Surface.

Fornitura

- 1x telaio adattatore Surface quadrato (singolo o doppio) in materiale plastico
- 4x inserti guida per installazione Surface in cartongesso (6 pezzi per la versione doppia)
- 4x viti di ancoraggio per muro a intercapedine con lunghezza 44,5 mm (6 pezzi per la versione doppia)
- 4x linguette in metallo (6 pezzi per la versione doppia)
- 4x viti M3x6 a testa piana svasata con innesto a croce (8 pezzi per la versione doppia)
- 2x viti 2,9x25 mm a testa piana svasata con innesto a croce e autofilettanti
- 2x viti 2,9x38 mm a testa piana svasata con innesto a croce e autofilettanti
- 1x dima di montaggio in cartoncino

Il video con le istruzioni di montaggio è disponibile al link che si aprirà inquadrando il QR code con uno smartphone o un tablet.



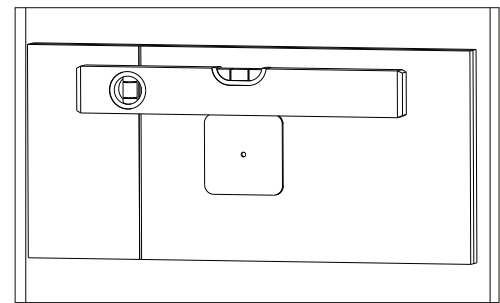
EK-TAS-Q-N



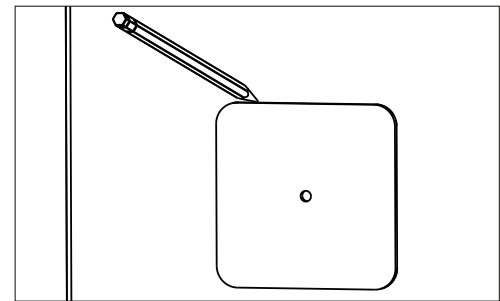
EK-TAS-D-N

Istruzioni per telaio adattatore singolo

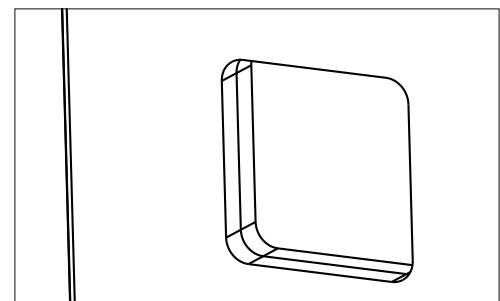
1a Posizionare la dima in cartoncino (fornita in dotazione) sulla parete, assicurandosi di portarla in bolla.



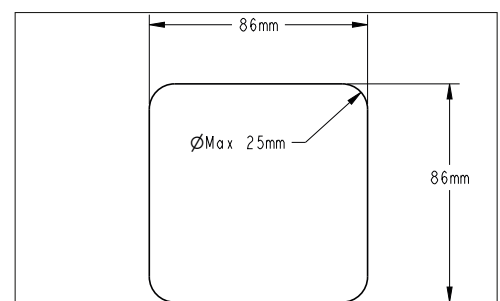
2a Segnare il contorno della dima con una matita.



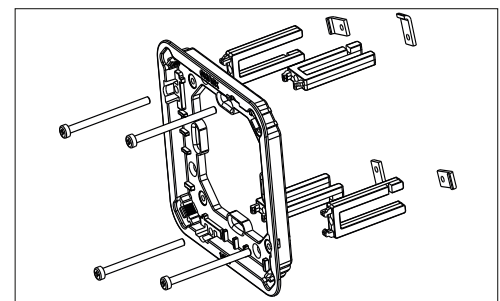
3a Tagliare la parete seguendo il contorno segnato precedentemente. La parete presenta ora una cavità quadrata a bordi arrotondati.



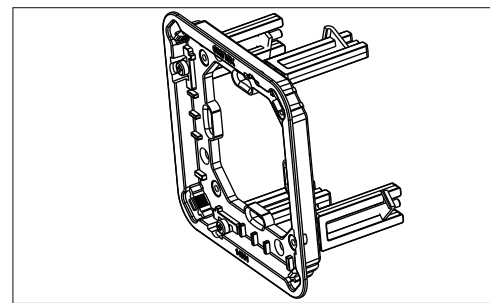
4a Le quote sono evidenziate nella figura seguente.



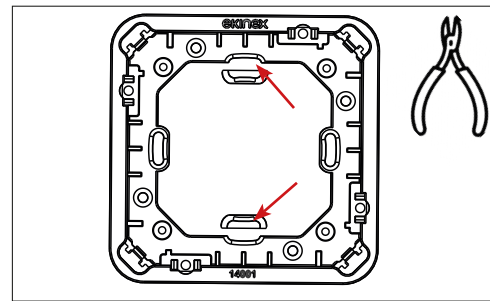
5a Assemblare il telaio adattatore Surface inserendo gli inserti guida con l'intaglio verso l'esterno, inserire le viti e le linguette in metallo fornite.



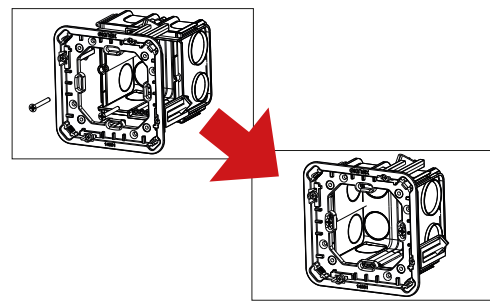
6a Inserire le linguette in metallo negli appositi intagli degli inserti. Il prodotto assemblato si presenta come in figura.



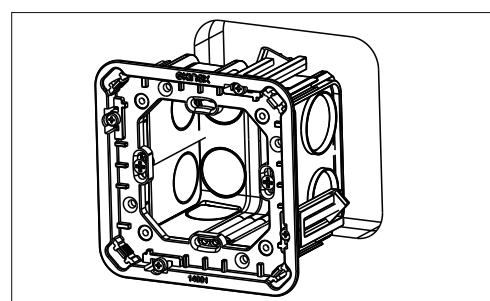
7a **NOTA:** se si dovesse montare una presa, rimuovere con un tronchesino le 2 parti evidenziate in figura.



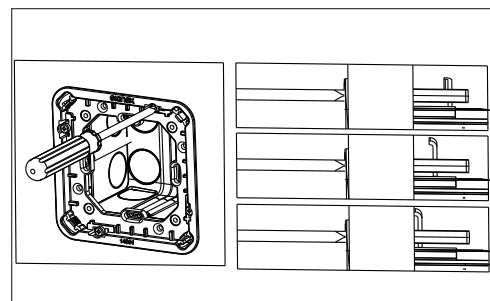
8a Avvitare la scatola da incasso al supporto utilizzando le viti autofilettanti fornite.



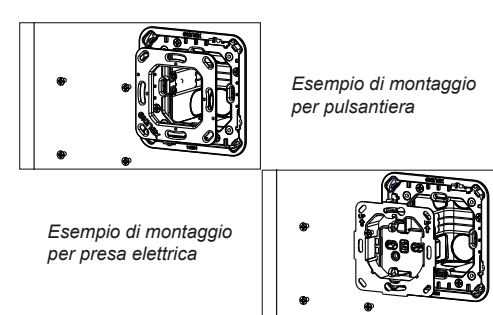
9a Inserire l'assieme preparato nella sede creata precedentemente nella parete.



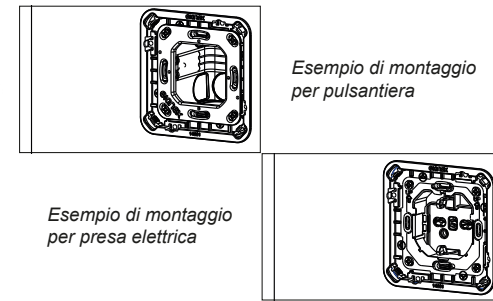
10a Serrare le viti per fare andare in appoggio le linguette metalliche sul retro della parete mobile.



11a Assemblare il prodotto ekinex® (pulsantiera, presa, etc.) con le 4 viti M3x6 fornite.

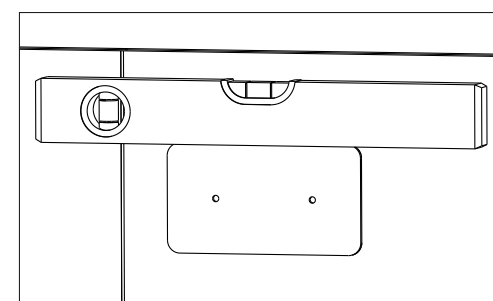


12a Ora è possibile proseguire con l'installazione del prodotto ekinex® come da relativa specifica.

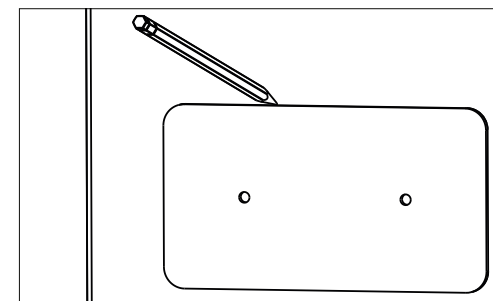


Istruzioni per telaio adattatore doppio

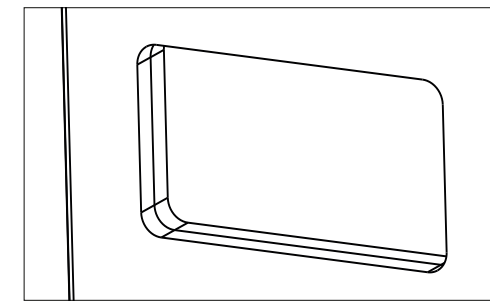
1b Posizionare la dima in cartoncino (fornita in dotazione) sulla parete, assicurandosi di portarla in bolla.



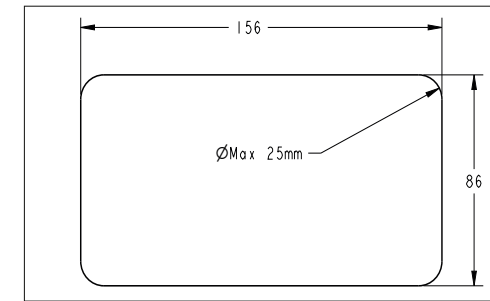
2b Segnare il contorno della dima con una matita.



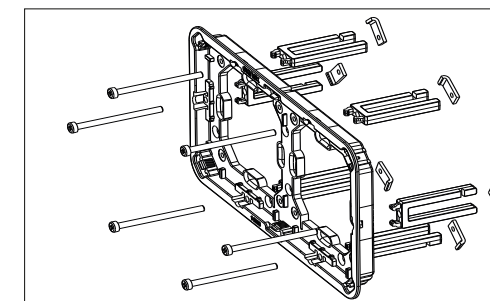
3b Tagliare la parete seguendo il contorno segnato precedentemente. La parete presenta ora una cavità rettangolare a bordi arrotondati.



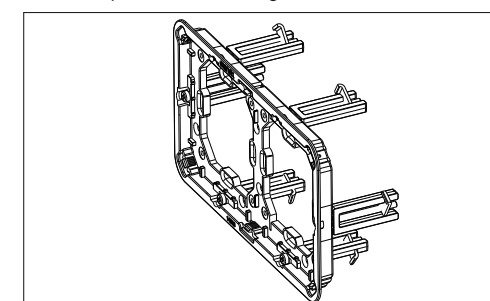
4b Le quote sono evidenziate nella figura seguente.



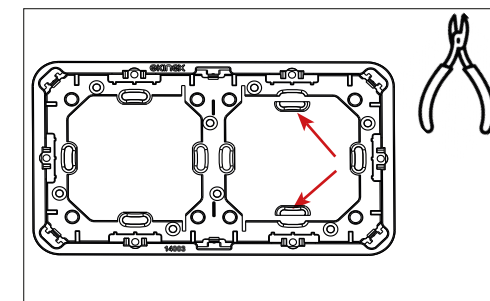
5b Assemblare il telaio adattatore Surface inserendo gli inserti guida con l'intaglio verso l'esterno, inserire le viti e le linguette in metallo fornite.



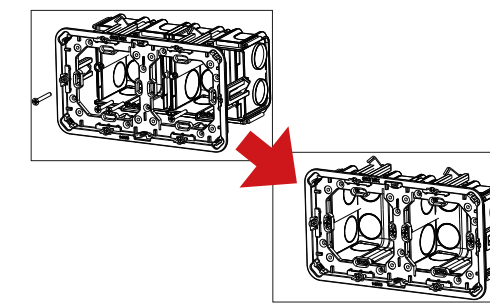
6b Inserire le linguette in metallo negli appositi intagli degli inserti. Il prodotto assemblato si presenta come in figura.



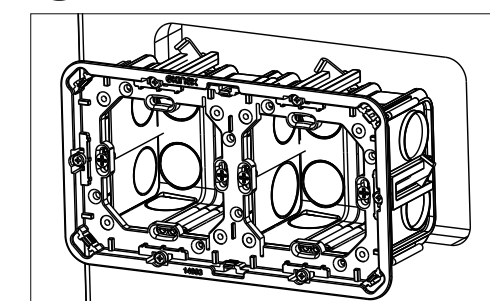
7b **NOTA:** se si dovesse montare una presa, rimuovere con un tronchesino le 2 parti evidenziate in figura.



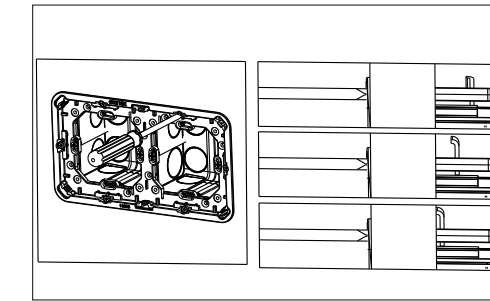
8a Avvitare la scatola da incasso al supporto utilizzando le viti autofilettanti fornite.



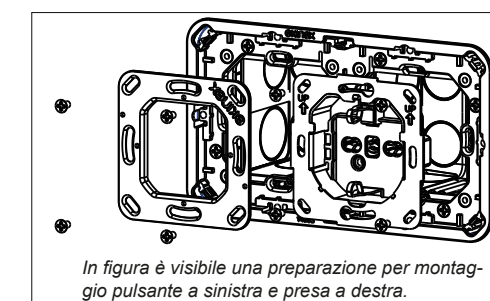
9a Inserire l'assieme preparato nella sede creata precedentemente nella parete.



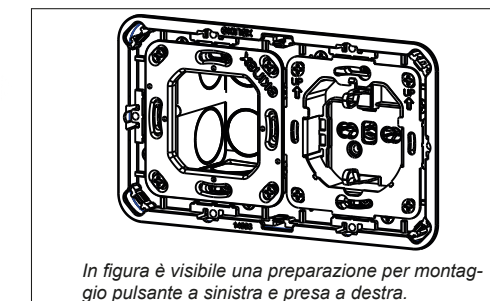
10a Serrare le viti per fare andare in appoggio le linguette metalliche sul retro della parete mobile.



11b Assemblare il prodotto ekinex® (pulsantiera, presa, etc.) con le 4 viti M3x6 fornite.

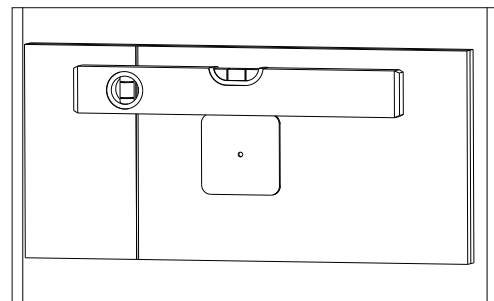


12b Ora è possibile proseguire con l'installazione del prodotto ekinex® come da relativa specifica.

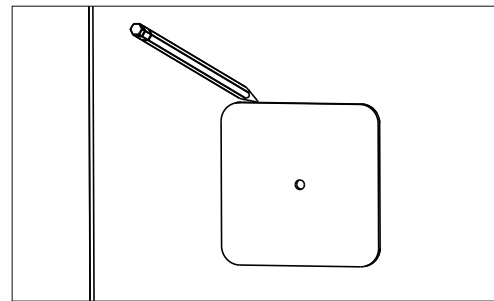


Single adapter frame assembly instructions

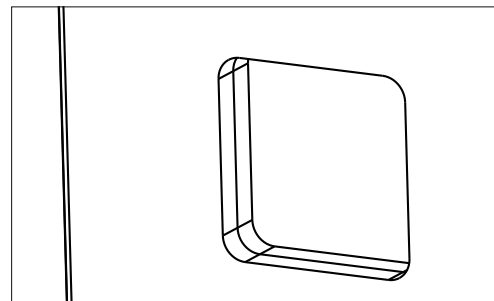
1a Place the cardboard assembly template (supplied) on the wall, making sure to level it.



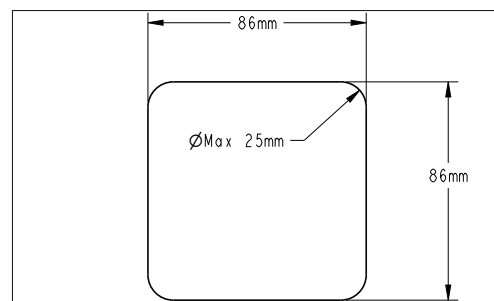
2a Mark the outline of the assembly template with a pencil.



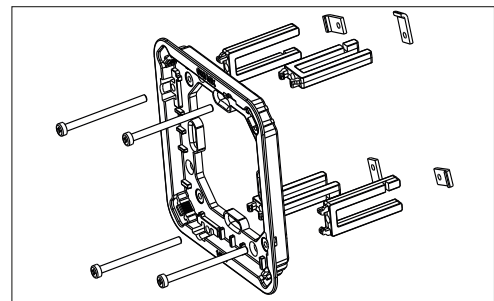
3a Cut the wall following the previously marked outline. The wall now has a square cavity with rounded edges.



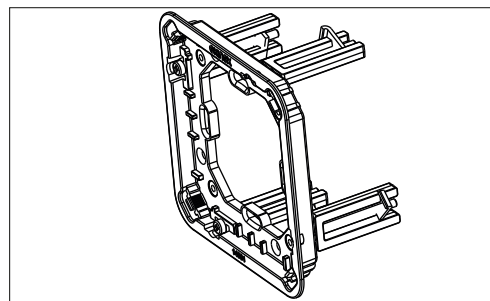
4a The odds are highlighted in the following figure.



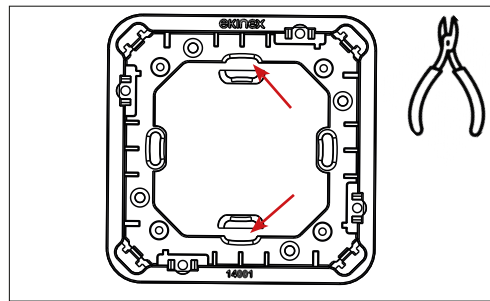
5a Assemble the Surface mount frame adapter by inserting the guide inserts with the notch facing outwards, insert the screws and metal tabs provided.



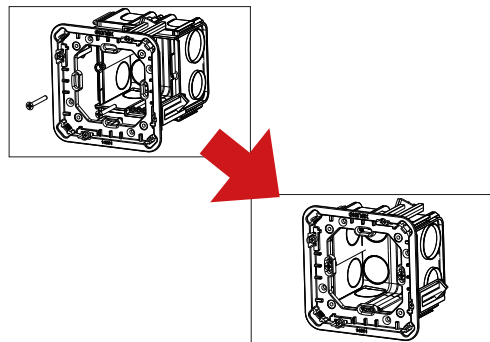
6a Insert the metal tabs into the specific notches of the inserts. The assembled product appears as in the figure.



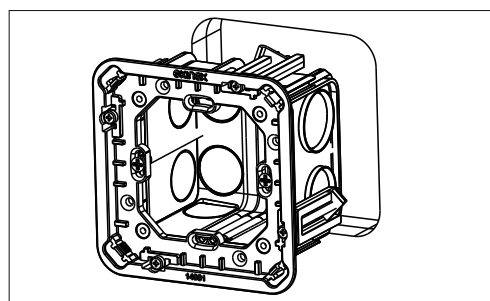
7a **NOTE:** if you need to fit a socket, remove the 2 parts highlighted in the figure with cutters.



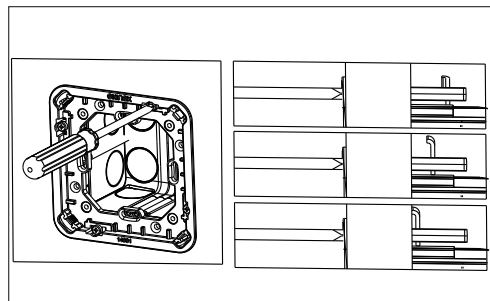
8a Screw the wall-mounting box to the support using the self-tapping screws provided.



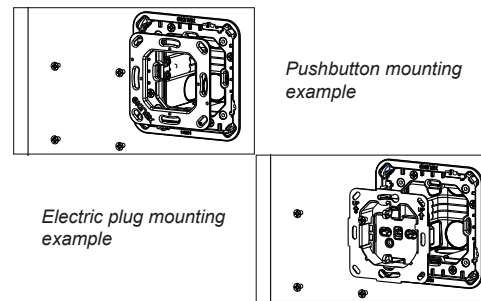
9a Insert the prepared assembly into the seat previously created in the wall.



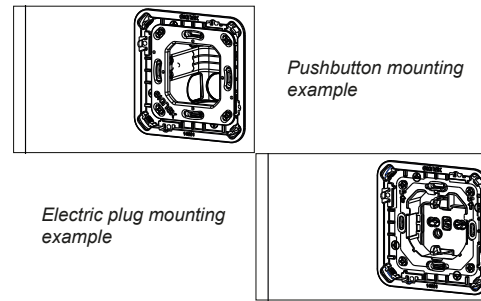
10a Tighten the screws to make the metal tabs rest on the back of the mobile wall.



11a Assemble the ekinex® product (button panel, socket, etc.) with the 4 M3x6 screws provided.

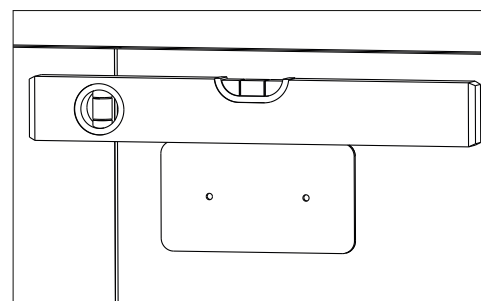


12a Now it is possible to continue with the installation of the ekinex® product as per the relevant specification.

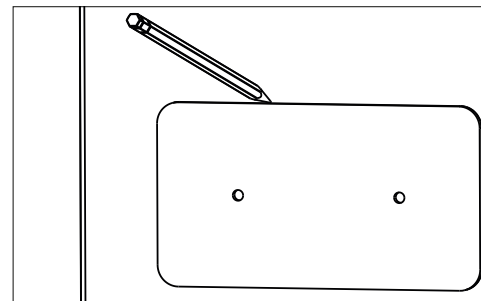


Double adapter frame assembly instructions

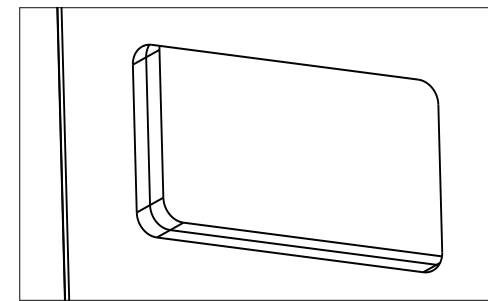
1b Place the cardboard assembly template (supplied) on the wall, making sure to level it.



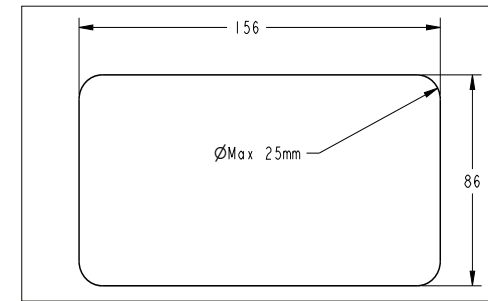
2b Mark the outline of the assembly template with a pencil.



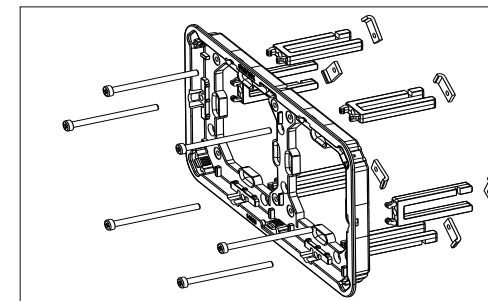
3b Cut the wall following the previously marked outline. The wall now has a rectangular cavity with rounded edges.



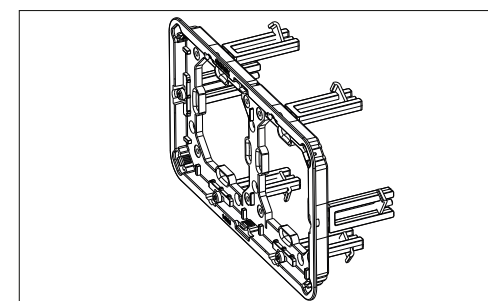
4b The odds are highlighted in the following figure.



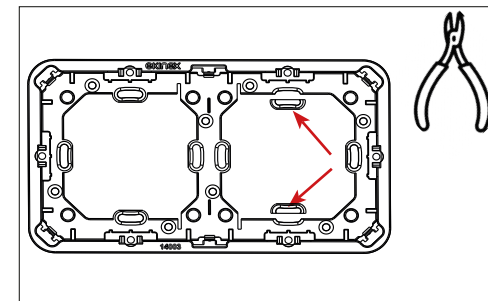
5b Assemble the Surface adapter frame by inserting the guide inserts with the notch facing outwards, insert the screws and metal tabs provided.



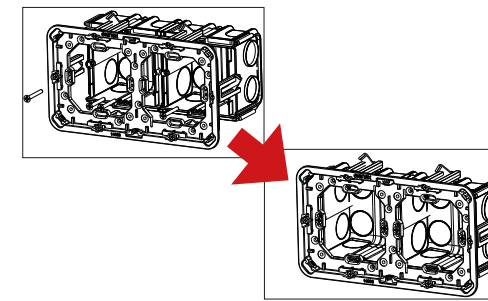
6b Insert the metal tabs into the specific notches of the inserts. The assembled product appears as in the figure.



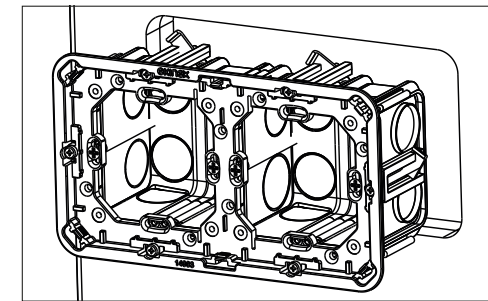
7b **NOTE:** if you need to fit a socket, remove the 2 parts highlighted in the figure with cutters.



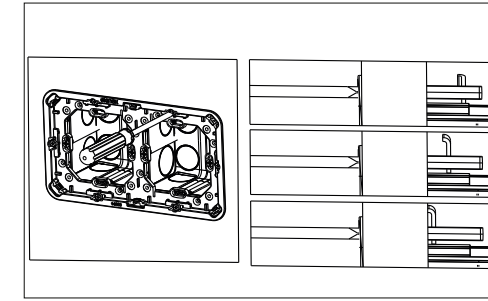
8a Screw the wall-mounting box to the support using the self-tapping screws provided.



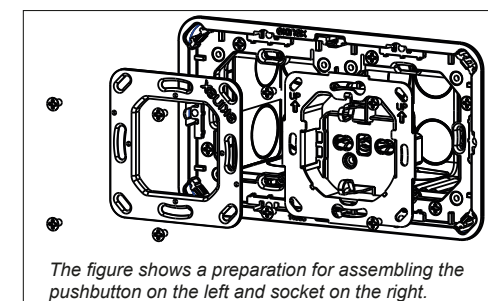
9a Insert the prepared assembly into the seat previously created in the wall.



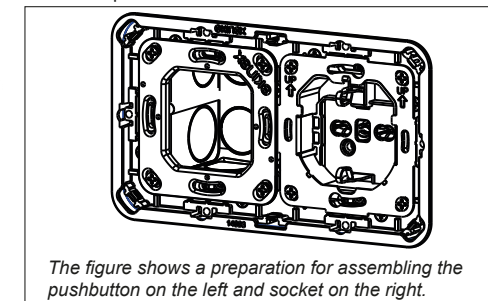
10a Tighten the screws to make the metal tabs rest on the back of the mobile wall.



11b Assemble the ekinex® product (button panel, socket, etc.) with the 4 M3x6 screws provided.



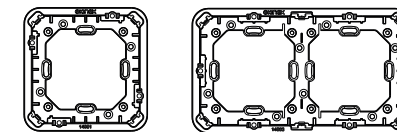
12b Now it is possible to continue with the installation of the ekinex® product as per the relevant specification.



Installation instructions for Surface series single/double square mount adapter on drywall (plasterboard) or movable wall

Codes: EK-TAS-Q-N (single version)
EK-TAS-D-N (double version)

Instructions



EKINEX S.p.A.
Via Novara 37
I-28010 Vaprio d'Agogna (NO), Italia
Tel. +39 0321 1828980
info@ekinex.com
www.ekinex.com

FISPEKTASQDNIEX0

Description

Mount frame adapter in plastic material with square window, single or double, for drywall (plasterboard) or movable wall mounting of ekinex® 71 series devices or power sockets, to be used in the Surface plate version.

Delivery

- 1x square Surface mount frame adapter (single or double) in plastic material
- 4x guide inserts for drywall Surface installation (6 pieces for double version)
- 4x anchor screws for cavity wall, with length 44.5 mm (6 pieces for double version)
- 4x metal tabs (6 pieces for double version)
- 4x M3x6 countersunk flat head screws with cross socket (8 pieces for double version)
- 2x 2.9x25 mm countersunk flat head screws with cross-fit and self-tapping
- 2x 2.9x38 mm countersunk flat head screws with cross-fit and self-tapping
- 1x cardboard assembly template

The video with assembly instructions is available at the link which opens by framing the QR code with a smartphone or tablet.



EK-TAS-Q-N



EK-TAS-D-N