



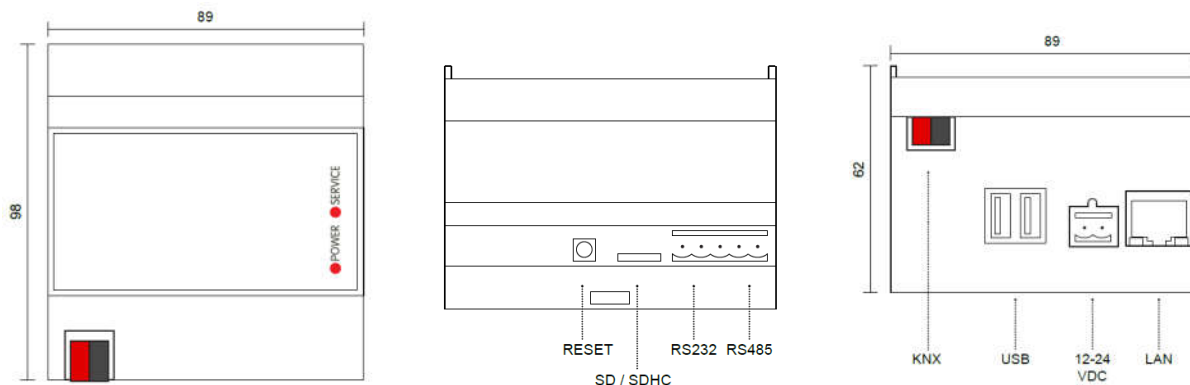
ADEO CONTROL
SG-C4-1 Super Gateway per integrazioni Control4
Cod. THOM001296

L' SG-C4-1 è un server gateway pensato per fornire un'interfaccia HW e SW che possa facilitare l'integrazione dei sistemi Control4 verso applicazioni di terze parti. Attraverso l'attivazione (obbligatoria) di apposite licenze sarà possibile integrare: SCS BTicino My Home, KNX e ModBus. Esso fornisce inoltre un'interfaccia grafica per la gestione dei consumi e il controllo dei carichi in impianti supervisionati Control4, integrando l'EM-DIN-C4-1 e la SP-C4-1 di Adeo Control.

CARATTERISTICHE TECNICHE

Alimentazione	12 ... 24 VDC - Ingresso protetto contro inversione di polarità									
Assorbimento	3W (240mA a 12V)									
Porte di comunicazione	KNX Connettore standard rosso-nero RS232 (1x) RS485 (1x) USB (2x) Connettore femmina tipo A LAN (1x) (10/100Mbps)									
Grado di protezione	IP 20 (secondo EN 60529)									
Classe di isolamento	II (secondo EN 60335-1)									
Dimensioni	89 x 98 x 62 mm 5 moduli DIN.									
Licenze disponibili	<table border="1"> <thead> <tr> <th>Licenza</th> <th>Codice</th> </tr> </thead> <tbody> <tr> <td>ADEO CONTROL L-BTicino Licenza SW per SG-C4-1</td> <td>THOM001299</td> </tr> <tr> <td>ADEO CONTROL L-KNX Licenza SW per SG-C4-1</td> <td>THOM001298</td> </tr> <tr> <td>ADEO CONTROL L-Modbus Licenza SW per SG-C4-1</td> <td>THOM001300</td> </tr> </tbody> </table>		Licenza	Codice	ADEO CONTROL L-BTicino Licenza SW per SG-C4-1	THOM001299	ADEO CONTROL L-KNX Licenza SW per SG-C4-1	THOM001298	ADEO CONTROL L-Modbus Licenza SW per SG-C4-1	THOM001300
Licenza	Codice									
ADEO CONTROL L-BTicino Licenza SW per SG-C4-1	THOM001299									
ADEO CONTROL L-KNX Licenza SW per SG-C4-1	THOM001298									
ADEO CONTROL L-Modbus Licenza SW per SG-C4-1	THOM001300									
Tecnologie standard	KNX Modbus SCS VoIP / SIP RS-232 / TCP / UDP configurabili									
Interfaccia utente	Web / HTML5 (Tutti i sistemi operativi)									

CARATTERISTICHE



Super Gateway & Control4

L'utilizzo primario del Super Gateway è quello di gateway verso il bus KNX. Una volta impostato l'indirizzo di rete uguale anche nelle Properties del Driver Network in Composer, esso fungerà da semplice interfaccia HW tra il mondo Control4 e il mondo KNX permettendone la comunicazione bidirezionale.

Puntando invece all'interfaccia web browser è possibile visualizzare e controllare i consumi e i carichi ad esso associati. Per fare questo è possibile utilizzare il EM-DIN-C4-1 e le SP-C4-1 della Adeo Control. Il primo fungerà da Energy Meter per il consumo generale (o l'eventuale produzione), mentre le seconde possono essere integrate nella logica di Energy Management del Super Gateway.

L'utente finale potrà visualizzare i consumi, la produzione, lo stato dei carichi. Automaticamente il sistema genererà un grafico giornaliero, mensile o annuale. Inoltre, si possono stabilire le priorità da dare ad ogni carico. Grazie poi alla licenza L-EM è possibile abilitare tali funzionalità verso sistemi domotici di 3e parti come KNX, SCS Bticino o Modbus.

Interfaccia Consumi



Interfaccia Controllo Carichi

